

DKG-557 MANÜEL VE UZAKTAN ÇALIŞTIRMA CİHAZI (J1939 MOTOR KUMANDA PORTLU)

TANITIM

DKG-557, tekli manüel ve uzaktan çalıştırılmalı jeneratör kumanda panolarında ihtiyaç duyulan tüm fonksiyonları içeren mikroişlemci kontrollü dijital bir cihazdır.

Cihaz ECU kontrollü motorlara J1939 CANBUS portu üzerinden bağlanarak motor kontrolü, koruması ve ölçümleri yapar. Çeşitli motor parametreleri ekran sayfalarında görülebilir. ECU arızaları açık metin olarak verilir.

Otomatik konumda cihaz, **UZAK ÇALIŞTIR** sinyalinizi izler ve jeneratörün otomatik olarak çalıştırılmasına, durdurulmasına ve yük transferine kumanda eder. Jeneratör çalışırken, cihaz dahili korumaları ve arıza girişlerini izler. Hata durumu oluşursa motoru durdurur ve hata kaynağını yazılı olarak bildirir.

Cihazın çalışması ön paneldeki butonlarla kumanda edilir. YÜKTE TEST, TEST, OTO, KAPALI ve MANÜEL butonları çalışma şekli seçer. Diğer butonlar ekrandaki parametreleri değiştirir, korna susturur ve lamba testi yapar.

Cihazdaki bütün süreler, eşik seviyeleri, giriş ve çıkış konfigürasyonları ve motor tipleri dijital olarak programlanabilmektedir. Programlar ön paneldeki butonlar yardımıyla değiştirilir ve ilave bir ünite gerektirmez.

Hata durumları ALARM, YÜK ATMA ve UYARI olmak üzere 3 farklı seviyede değerlendirilir. Ölçülen değerlerin ayrı ayrı programlı alarm ve uyarı limitleri bulunur. Arıza durumunda cihaz otomatik olarak modem aramaları yapabilir ve SMS mesajları gönderebilir.

Cihaz son 200 olay kaydını hafızada saklar. Olay kayıtları, tarih-saat bilgisine ilave olarak olay anındaki jeneratör parametre ölçümlerinin tamamını içerir.

Servis zamanı göstergesi, motor saati veya servis süresi dolduğunda uyarı verir.

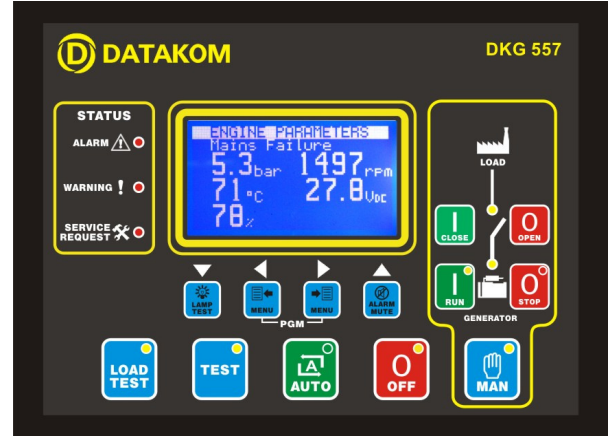
Cihazın çalışmasını, WINDOWS tabanlı PC programını kullanarak lokal veya uzaktan izlemek mümkündür.

Cihaz MODBUS haberleşme protokolu üzerinden PLC ve bina otomasyon sistemlerine entegrasyon imkanı verir. MODBUS protokolu GSM ve PSTN modemler üzerinden de çalışabilir.

Cihaz üçlü dil desteği sunmaktadır. Standart diller Türkçe-İngilizce ve Çince'dir.

ÖLÇÜLEN DEĞERLER

Jeneratör Voltajları: L1-N, L2-N, L3-N
Jeneratör Voltajları: L1-L2, L2-L3, L3-L1
Jeneratör Akımları: L1, L2, L3
Jeneratör KW: L1, L2, L3, toplam
Jeneratör cosΦ: L1, L2, L3, toplam
Jeneratör Frekansı
Motor Devri (opsiyonel)
Akü Voltajı
Soğutma suyu Sıcaklığı
Yağ Basıncı
Yakıt Seviyesi



ÖZELLİKLER

- True RMS ölçümler
- Manüel ve uzaktan çalıştırma ve durdurma
- J1939 CANBUS üzerinden ECU kontrol ve izleme
- Çeşitli motor marka ve modelleri ile uyumlu
- Motor kumandası
- Gaz motoru desteği
- Rölantide ısıtma çalışması
- Jeneratör korumaları
- Dahili alarm ve uyarılar
- Uzak çalıştır girişi
- Yük atma / yedek yük özelliği
- Servis zamanı göstergesi
- Günlük / haftalık / aylık otomatik test çalışması
- 200 adet tarih-saatli ve ölçüm değerli olay kaydı
- İstatistik kayıtları tutma
- Dahili batarya destekli gerçek zaman saati
- Haftalık çalışma programı
- Cihaz üzerinden değiştirilebilir parametreler
- RS-232 seri port çıkışı
- Seri port üzerinden yazılım yükleme
- Ücretsiz MS-Windows bazlı uzaktan izleme yazılımı:
 - lokal ve modem bağlantı imkanı
 - izleme, parametrelerin yüklenmesi
 - modem şebekesi oluşturma
- GSM ve PSTN modem desteği
- Hata durumunda SMS mesajı gönderme
- MODBUS haberleşmesi
- Mavi renkli grafik LCD gösterge (128x64 piksel)
- Kolay okunan grafik göstergeler
- Üçlü dil desteği (türkçe, ingilizce, çince)
- Firma logosu gösterme imkanı
- Korumalı yariletken dijital çıkışlar
- Konfigüre edilebilen analog girişler: 3
- Konfigüre edilebilen dijital girişler: 8
- Konfigüre edilebilen dijital çıkışlar: 2
- Toplam dijital çıkış: 5
- Çıkış adedini artırma imkanı
- Marş sırasındaki gerilim düşmesinden etkilenmez
- Tam kapalı önpanel
- Ayrılabilir bağlantı konnektörleri

İSTATİSTİKLER

Aşağıdaki silinemeyen ve sıfırlanamayan sayıcılar jeneratörün geçmişteki performansını ile ilgili bilgi verir:
Motor Çalışma Saati
Toplam kW-h
Servise Kalan Motor Saati
Servise Kalan Süre
Marşlama Adedi
Jeneratör Çalışma Adedi

OLAY KAYITLARI

Cihaz en son 200 adet olayın tarih-saat bilgisi ve 19 adet ölçüm değeri ile beraber kaydını tutar. Kaydı tutulan olaylar:
-alarmlar, yük atmalar ve uyarılar
-periyodik kayıtlar
-jeneratör durum değişiklikleri.

HAFTALIK ÇALIŞMA PROGRAMI

Sadece OTOMATİK konumda geçerli olan haftalık çalışma programı parametreleri sayesinde jeneratör haftanın istenen günlerinde ve istenen saatleri arasında otomatik olarak devreye girer. Bu saatler dışında elektrik kesilse bile otomatik olarak çalışmaz. Dahili pile sahip olan saat devresi enerji kesintilerinden etkilenmez.

DİJİTAL GİRİŞLER

Cihazın konfigüre edilebilen 8 adet dijital girişi vardır. Bu girişlerin herbiri aşağıdaki programlı parametrelere sahiptir:
-hata tipi: alarm / yük atma / uyarı / işlem yok
-hata izleme: motor çalışırken / her zaman / şebeke varken
-kilitlemeli / kilitlenmesiz çalışma
-kontakt tipi: normalde açık / normalde kapalı
-anahtarlama: AKÜ- / AKÜ+

ANALOG GİRİŞLER

Cihaz soğutma suyu sıcaklığı, yağ basıncı ve yakıt seviyesi analog girişlerine sahiptir. Analog girişler hassas ve ayarlı koruma limitleri sağlar. Girişlerinin karakteristikleri programlanabilmektedir. Bu sayede her marka ve model sensör kullanılabilir.

DİJİTAL ÇIKIŞLAR

Cihaz 5 adet dijital çıkışa sahiptir ve bunlardan 2 adedinin fonksiyonu listeden seçilerek programlanabilir. Jeneratör kontrol sinyallerine ek olarak herhangi bir alarm çıkışı da bağımsız dijital çıkış olarak atanabilir. 2 adet ilave Röle Çıkış Modülü kullanılarak çıkış adedi 21'e kadar artırılabilir. Bunlardan 16'sı serbest kontak olacaktır.

UZAKTAN İZLEME VE PROGRAMLAMA

Cihaz standart olarak verilen RS-232 seri portu sayesinde doğrudan veya modem üzerinden bir PC'ye veya PLC'ye bağlanabilir. PC yazılımı lokal, modem ve modem şebekesi ile çalışma olanağına sahiptir.

PC programı aşağıdaki amaçlar için kullanılır:
-parametre yüklenmesi/kaydedilmesi
-uzaktan izleme
-inceleme ve analiz

PC yazılımı, yeni sürümlerini otomatik olarak internet üzerinden algılar. Kullanıcı yeni sürümü indirmek isterse bir menü sistemi ona yardımcı olur.

MODBUS protokolu cihazın bina otomasyon sistemlerine entegre edilmesini sağlar.

TEKNİK ÖZELLİKLER

Alternatör voltajı: 0-300 V-AC (Faz-Nötr)

Alternatör frekansı: 0-100 Hz.

DC Besleme gerilimi: 9.0 ile 30.0 V-DC arası.

Marş sırasında gerilim düşümü: 100ms süreyle 0 volta dayanır.

Tipik bekleme akımı: 130 mA-DC.

Maksimum akım harcaması: 250 mA-DC.

Jeneratör kontaktör röle çıkışı: 16 A / 250 V.

DC çıkışlar: 1A / 28 V korumalı yarıiletken çıkışlar.

Şarj uyarım akımı: min 150 mA-DC, 10-30 V-DC arası.

Akım girişleri: akım trafosu üzerinden, .../5A. Azami yük faz başına 0.7 VA.

Analog girişler: 0 - 5000 ohm.

Seri bağlantı: RS-232. 9600 baud, no parity, 1 stop bit.

Çalışma ortam sıcaklığı: -20°C ile +70°C arası.

Depolama ortam sıcaklığı: -40°C ile +80°C arası.

Maksimum bağıl nem: %95, yoğunlaşmaz.

Boyutlar: 202 x 148 x 48mm (GxYxD)

Montaj açıklığı boyutları: 183 x 134mm minimum.

Ağırlık: 400 g (yaklaşık)

Kutu malzemesi: Isıya dayanıklı, yanmaz ABS/PC (UL94-V0)

IP koruma sınıfı: ön panelden IP65, arkadan IP30.

Uyumluluk (AB direktifleri)

-2006/95/EC (low voltage)

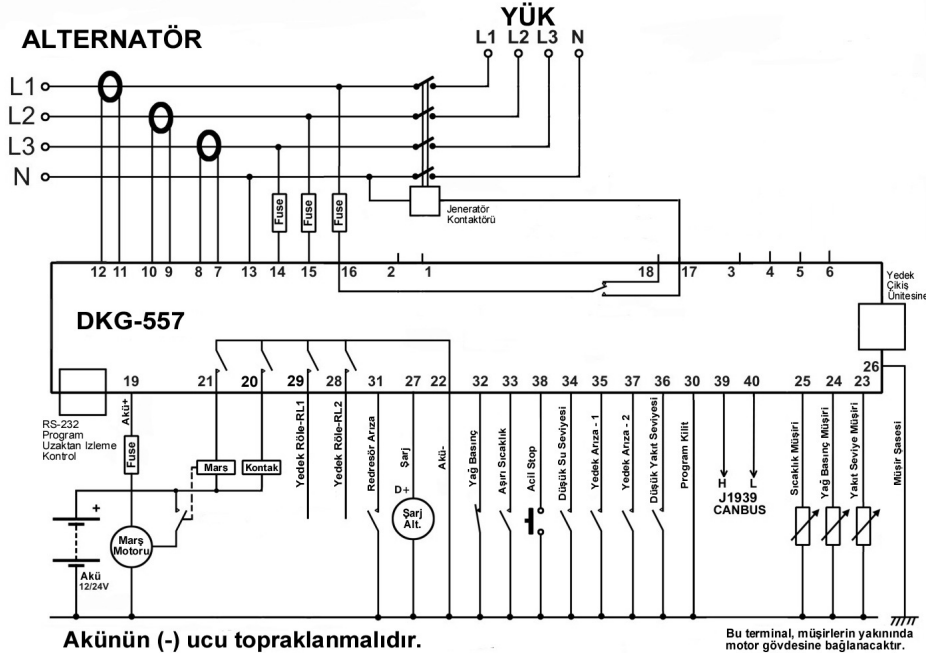
-2004/108/EC (elektromanyetik uyumluluk)

Referans standartlar:

-EN 61010 (güvenlik istekleri)

-EN 61326 (EMC istekleri)

ALTERNATÖR



DATAKOM Elektronik Mühendislik Ltd. Şti.

Tel : 0-216-466 84 60

Faks : 0-216-364 65 65

http: www.datakom.com.tr

e-mail : datakom@datakom.com.tr